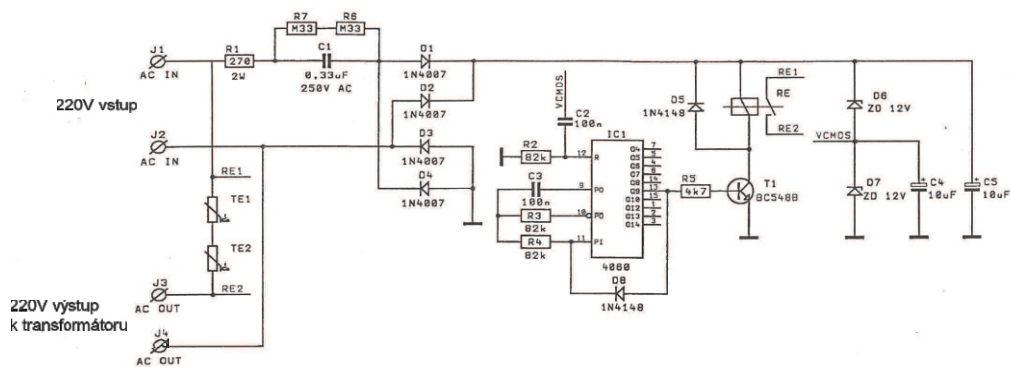
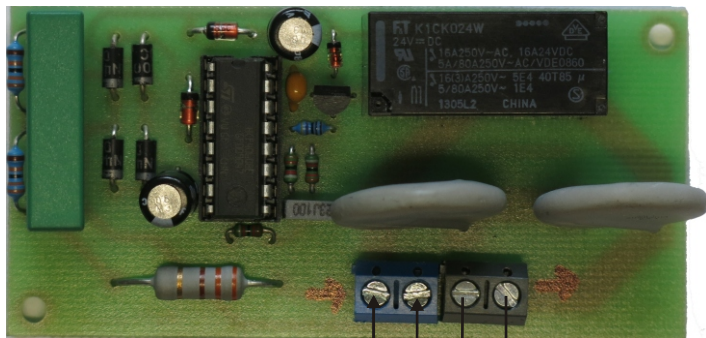


# Elektrické schéma limiteru



# Skutečné zapojení limiteru



vstup

výstup

# Připojení limiteru k transformátoru

